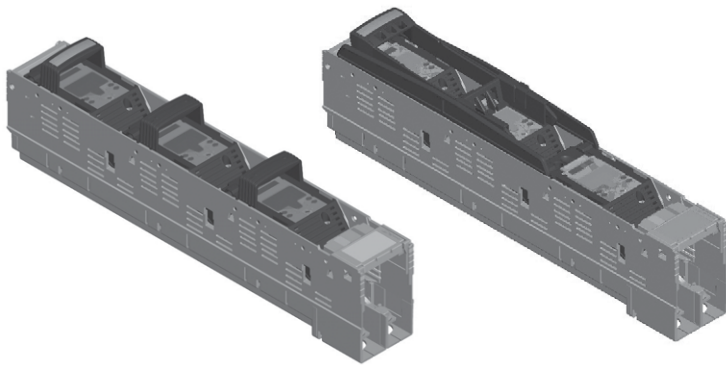


DE Betriebsanleitung
EN Operating manual

139841



DE NH-Sicherungslastschaltleiste
 Größe 1-3, 1- und 3-polig schaltbar
EN NH-strip type fuse-switch-disconnector
 size 1-3, 1-pole and 3-pole switchable



DE Warnung	EN Warning
<ul style="list-style-type: none"> · Gefährliche elektrische Spannung! · Kann zu elektrischem Schlag und Verbrennungen führen. · Vor Beginn der Arbeiten Anlage und Gerät spannungsfrei schalten. 	<ul style="list-style-type: none"> · Hazardous voltage! · Can cause electrical shock and burns. · Disconnect power before proceeding with any work on this equipment.



DE Hinweis	EN Advice
<p>Das in dieser Betriebsanleitung beschriebene Produkt darf nur von dafür ausgebildetem elektrotechnischen Fachpersonal installiert und bedient werden.</p> <p>„Laien“ dürfen diese Produkte nicht installieren oder bedienen, weil sie die Tragweite von Handlungen nicht absehen können.</p>	<p>The product described in this operating manual may be installed only by electrotechnically qualified personnel.</p> <p>“Laymen” must not install or operate because they cannot foresee the possible consequences of their actions.</p>

(ZH)**操作说明**

低压高分断能力条形熔断器隔离开关1-3号单极分合和三极联动分合

**告警**

危险电压会导致触电或起火！
确保该设备在接入电网前断开所有电源！

**建议**

该操作手册描述的产品必须由专业的电气人员安装。
“非专业人士”决不可安装或操作该产品，因其无法预见其行为可能导致的结果。

(IT)**Manuale operativo**

**Sezionatore portafusibili verticale NH-Grandezze 1-3 –
Modelli: unipolare e tripolare**

**Attenzione**

Tensione pericolosa!
Può causare shock elettrici e bruciature.
Togliere l'alimentazione prima di procedere con qualsiasi tipo di lavoro su questo prodotto.

**Avviso**

Il prodotto descritto in questo manuale operativo può essere installato solo da personale elettrotecnico qualificato.
Persone non adeguatamente addestrate non possono installare o operare su tale prodotto in quanto potrebbero non essere in grado di prevedere le conseguenze delle loro azioni.

(ES)**Manual de instrucciones**

**Bases de fusibles NH verticales (tamanos 1 A 3)
Con unipolar y tripolar**

Atención

Tensión peligrosa!
Puede causar electrocución por descarga eléctrica y quemaduras. Desconectar antes de cualquier manipulación.

Advertencia

El producto descrito en este manual ha de ser instalado y manipulado exclusivamente por personal técnicamente cualificado.
Personas inexpertas y no calificadas han de abstenerse de su manipulación al no poder prever las consecuencias de sus acciones.

(NL)**Gebruiksaanwijzing**

NH-mespatroonlastscheiderstrook DIN 1-3 één- en drie polig schakelbaar

Waarschuwing

Gevaarlijke elektrische spanning kan een elektrische schok of verbrandingen veroorzaken!
Maak voor de werkzaamheden beginnen het apparaat spanningsloos!

Aanwijzing

Het in deze montage instructie beschreven produkt mag alleen door geschoold elektrotechnisch vakpersoneel worden geïnstalleerd en bediend. “Leken” mogen deze produkten niet installeren of bedienen, omdat zij de consequenties niet overzien kunnen.

(PL) Instrukcja obsługi

**Rozłącznik bezpiecznikowy listwowy
włk. 1-3 rozłączany 1- i 3-bieg**

Uwaga

Niebezpieczne napięcie! Może prowadzić do porażenia prądem elektrycznym lub do poparzeń. Przed rozpoczęciem prac wyłączyć napięcie!

Wskazówka

Opisany w tej instrukcji produkt może być montowany i obsługiwany tylko przez fachowy personel. Osoby nieprzeszkolone nie powinny obsługiwać ani montować tego typu produktów ponieważ nie są w stanie przewidzieć skutków oddziaływania.

(FR) Notice d'installation

**Réglette porte-fusible sectionnable
Taille 1, 2, 3 à entraxe 185mm,
à 1- ou 3 pôles commutés**

Avertissement

Tension électrique dangereuse! Ceci peut mener aux chocs et aux combustions électriques.

Avant d'effectuer des travaux veuillez à mettre l'installation hors tension.

Remarque

Le produit décrit dans cette notice d'installation ne peut être installé et commuté que par un électricien qualifié. «Non-initiés» ne peuvent pas installer ou utiliser ces produits parce qu'ils ne peuvent pas prévoir les conséquences de leurs actes.

(RU) Инструкция по эксплуатации

Вертикальный предохранитель-выключатель-разъединитель, габарита 1-3, с одно- и трёхфазной коммутацией

Внимание

Опасное напряжение! Опасность электрического разряда и ожогов! Перед началом работ обесточить аппарат.

Указание

Продукт, описанный в этой инструкции, разрешается устанавливать и обслуживать только обученным электротехникам. Неспециалистам не разрешается устанавливать и обслуживать эти изделия, так как они не могут предвидеть последствий своих действий

(CZ) Návod k obsluze

**Pojistkový odpínač NH svislý,
velikost 1-3, jedno a trojpólově
odpínaný**

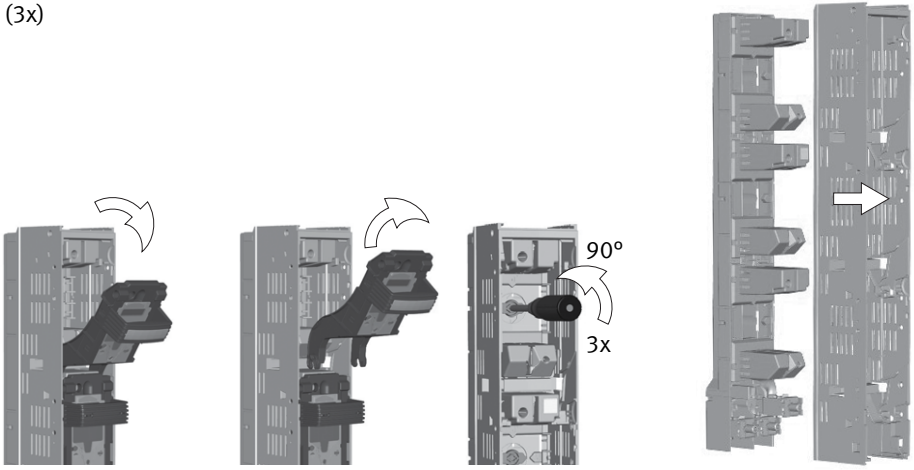
Upozornění

Nebezpečné elektrické napětí ! Může způsobit úraz elektrickým proudem nebo požár. Před začátkem prací na zařízení odpojte od sítě.

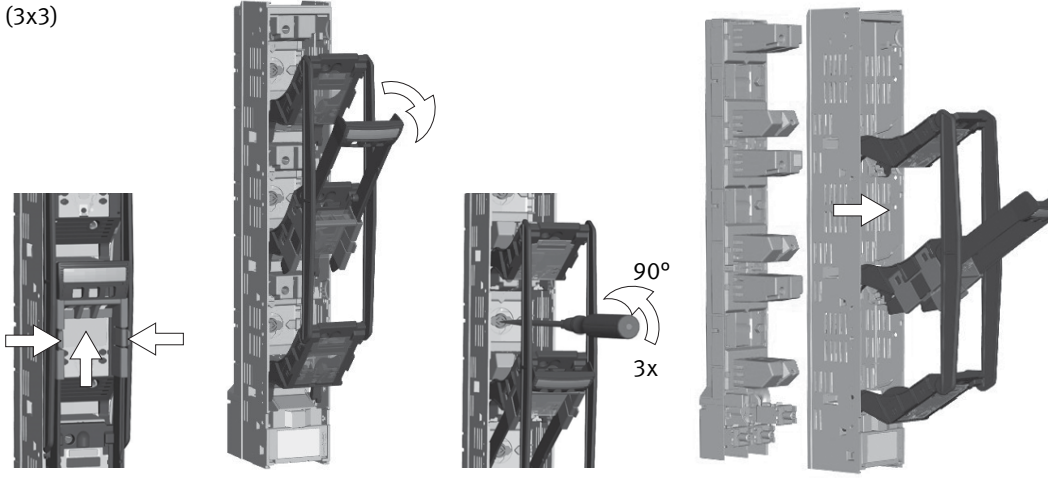
Důležité pokyny

Produkt zde popsany může být instalovaný a obsluhovaný pouze kvalifikovaným elektrotechnickým personálem. Zákaz instalace a obsluhy laickou obsluhou z důvodu možnosti vzniku nepředvídaných událostí.

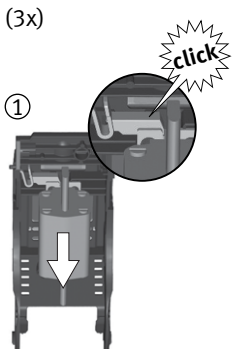
(3x)



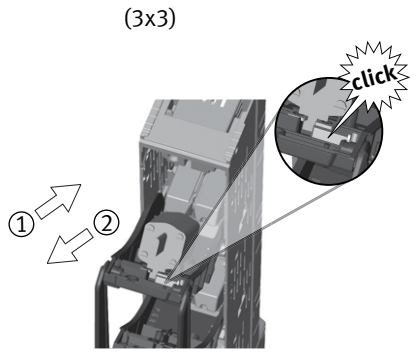
(3x3)



(3x)



(3x3)



DE	Demontage des Leistenoberteiles 1-polig schaltbar (3x)	NL	Demontage bovendeel zekeringlastscheider 1 polig schakelbaar
EN	Removing the upper section of the switch-fuse unit 1-pole switching	PL	Demontaż górnej części rozłącznika 1-bieg. rozłączanego (3x)
ZH	移除单极分合熔断器开关的上层部分	RU	Разборка верхней части реечного разъединителя, коммутируемого однофазно
ES	Desmontaje de la parte superior de la base de fusibles con desconexión unipolar	FR	Démontage du capot sectionnable à 1 pôle commuté
IT	Rimuovere la sezione superiore dell'unità fusibilata del sezionatore unipolare	CZ	Demontáž horního krytu odpínače 1pólově odpínaný (3x)
DE	Demontage des Leistenoberteiles 3-polig schaltbar (3x3)	NL	Demontage bovendeel zekeringlastscheider 3 polig schakelbaar
EN	Removing the upper section of the switch-fuse unit 3-pole switching	PL	Demontaż górnej części rozłącznika 3-bieg. rozłączanego (3x3)
ZH	移除三极联动分合熔断器开关的上 层部分	RU	Разборка верхней части реечного разъединителя, коммутируемого трёхфазно
ES	Desmontaje de la parte superior de la base de fusibles con desconexión tripolar	FR	Démontage du capot sectionnable à 3 pôles commuté
IT	Rimuovere la sezione superiore dell'unità fusibilata del sezionatore tripolare	CZ	Demontáž horního krytu odpínače 3pólově odpínaný (3x3)
DE	Einsetzen (1) und entnehmen (2) der Sicherung	NL	Mespatroon plaatsen (1) en verwijderen (2)
EN	Insert (1) and remove (2) of fuse-link	PL	Włożyć (1) i wyjąć (2) wkładkę bezpiecznikową
ZH	插入 (1) 或移出 (2) 熔断器	RU	Установка (1) и снятие (2) плавкой вставки
ES	Insertar (1) y extraer (2) el fusible	FR	Insertion (1) et enlèvement (2) de la cartouche-fusible
IT	Inserimento (1) e rimozione (2) fusibile	CZ	Vložení (1) a vyjmutí (2) pojistek

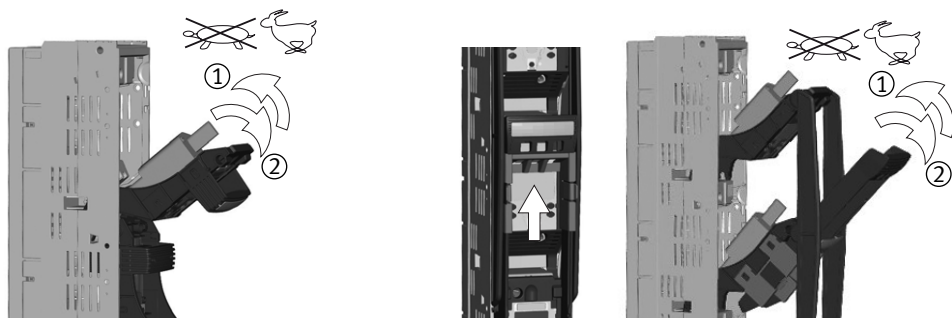


(EN) Attention!
Only apply fuse-links with silver-plated contacts or silver-plated solid-links.

(ZH) 注意!
仅配合镀银触头的熔断器或隔离刀片使用!

(ES) Atención!
Instalar exclusivamente fusibles con las cuchillas de contacto plateadas.

(DE) Achtung!
Nur Sicherungseinsätze mit versilberten Messern bzw. versilberte Trennmesser verwenden.



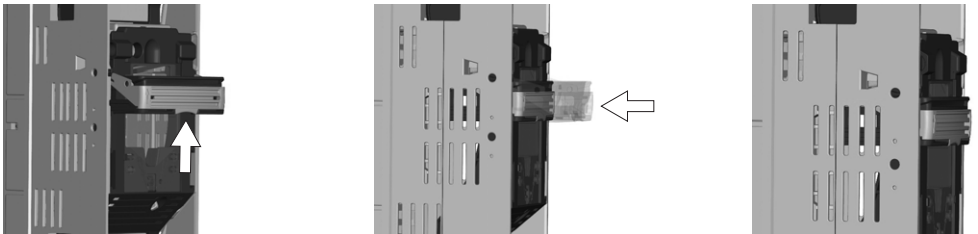
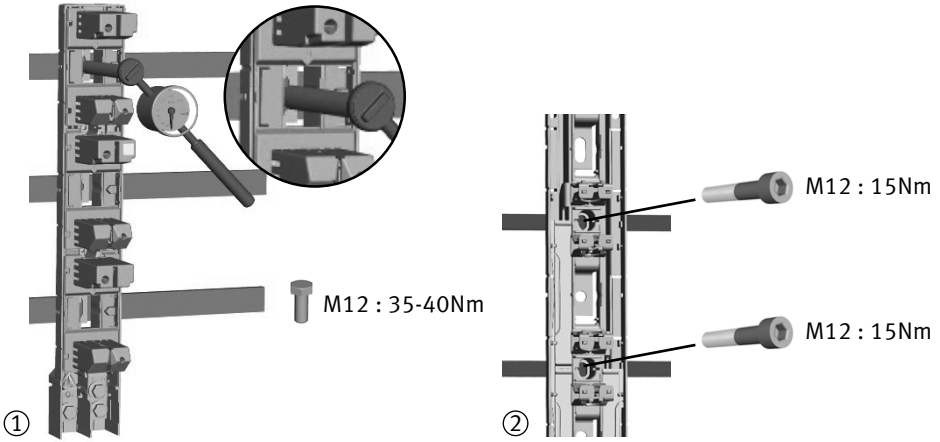
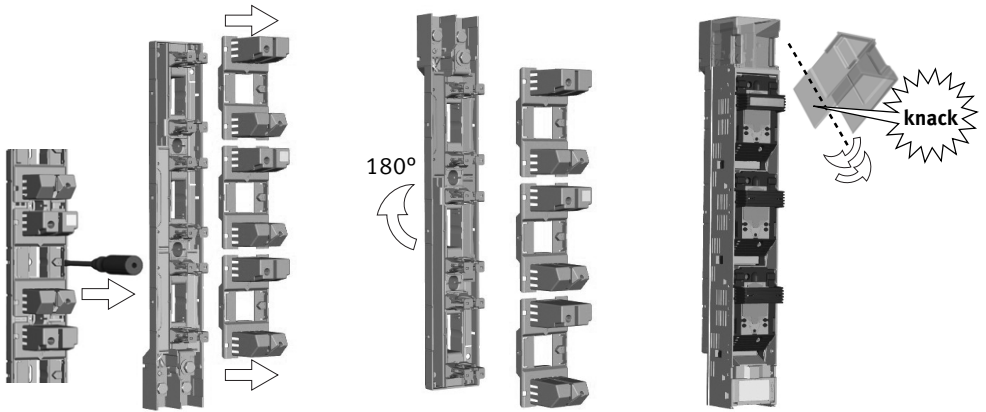
① (3x)

(3x3)

②



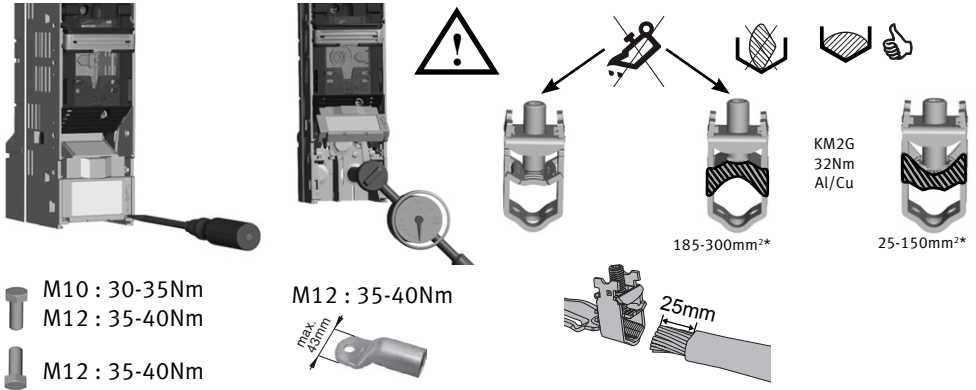
<p>IT Attenzione. Utilizzare unicamente fusibili o coltelli di neutro con contatti argentati.</p>	<p>RU Внимание! Применять плавкие вставки/короткозамыкающие вставки с посеребрёнными ножами</p>
<p>NL Opgelet! Alleen mespatronen (of scheidingsmessen) met verzilverde messen toepassen.</p>	<p>FR Attention! N'utilisez que des fusibles à couteaux ou barrettes de neutre argentées.</p>
<p>PL Uwaga! Należy stosować tylko wkładki topikowe lub zwory, które mają srebrzone noże.</p>	<p>CZ Pozor! Používejte pouze pojistky nebo zkratovací nože s postříbenými kontakty.</p>
<p>DE Zuschalten (1) und Abschalten (2)</p> <p>EN Switch-on (1) and switch-off (2) operation</p> <p>ZH 合闸 (1) 分闸 (2) 操作</p> <p>ES Conectar (1) Desconectar (2)</p> <p>IT Operazione di accensione (1) e spegnimento (2)</p>	<p>NL Inschakelen (1) en uitschakelen (2)</p> <p>PL Włączać (1) i wyłączać (2)</p> <p>RU Включить (1) и выключить (2)</p> <p>FR Enclencher (1) et déclencher (2)</p> <p>CZ Zapnout (1) a odepnout (2)</p>
<p>DE Parkstellung (1), Spannungsprüfung (2)</p> <p>EN Parking position (1), Voltage test (2)</p> <p>ZH 检修位置 (1), 电压测量 (2)</p> <p>ES Posición de parada (1), Comprobación de la tensión (2)</p> <p>IT Posizione di riposo (1), Test della tensione (2)</p>	<p>NL Parkeerpositie (1), Spannings-test (2)</p> <p>PL Pozycja parkowania (1), Sprawdzenie napięcia (2)</p> <p>RU Установочное место (1), Проверка напряжения (2)</p> <p>FR Position de repos de la manette (parqué) (1), Points de mesure de tension (2)</p> <p>CZ Parkovací poloha (1), Zkouška napětí (2)</p>



DE	Anschluss oben	NL	Aansluiting boven
EN	Connection top side	PL	Przyłącze górne
ZH	顶端连接	RU	Присоединение сверху
ES	Conexión superior	FR	Raccordement par le haut
IT	Connessione lato superiore	CZ	Připojení shora

DE	Sammelschienenmontage (1) Gerüstmontage (2)	NL	Montage op railsysteem (1) Montage op frame (2)
EN	Mounting on busbar system (1) Mounting on framework (2)	PL	Montaż na szynach zbiorczych (1) Montaż na konstrukcji (2)
ZH	安装在母线系统上 (1) 安装在框架结构上 (2)	RU	Установка на систему сборных шин (1) Установка на каркас (2)
ES	Montaje en embarrado (1) Montaje en bastidor (2)	FR	Montage sur système jeux de barres (1) Montage sur châssis (2)
IT	Fissaggio su sistema a barre (1) Fissaggio su piastra (2)	CZ	Montáž na sběrnici (1) Montáž na konstrukci (2)

DE	Ausführung mit versenkbarem Griff (GV) (nur Ausführung 3x)	PL	Wykonanie z chowanym gryfem (GV) (wersja 3x)
EN	Version with retractable handle (GV) (only version 3x)	RU	Исполнение с выдвигаемыми рукоячками (GV) (только для исполнения 3x)
ZH	具有可伸缩手柄 (单极分合开关)	FR	Version avec poignée de la coiffe porte-fusible rétractable (GV) (seulement sur version 3x – 1 pôle commuté)
ES	Versión con manija retractable	CZ	Provedení s výsuvným držadlem (GV) (pouze verze 3x)
IT	Versione con manovra retrattile (GV) – Solo versione 3x		
NL	Uitvoering met inklapbare hand- greep (GV) (alleen voor uitvoering 3x)		



M10 : 30-35Nm
 M12 : 35-40Nm
 M12 : 35-40Nm

M12 : 35-40Nm
 max. 45mm

DE

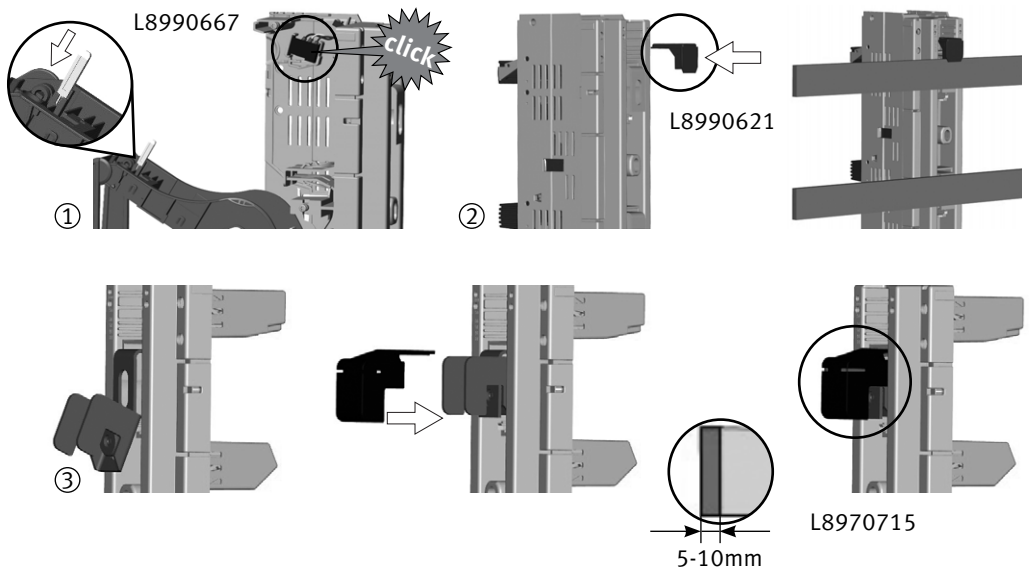
Anschluss

* Anschluss von Aluminiumleitern:
 Oxid-Schicht unmittelbar vor dem Kontaktieren von den Leiterenden mechanisch entfernen und mit säure- und alkalifreiem Fett behandeln.

EN

Connection

* Connection of aluminum conductors:
 Mechanically remove the oxide coating at the conductor ends immediately before connection and treat with acid-and alkali-free grease.



DE

Zubehör

Mikroschalter für Schaltzustandsanzeige (1)
 Montagewinkel (2)
 Sammelschienenklemme (3)

EN

Accessory

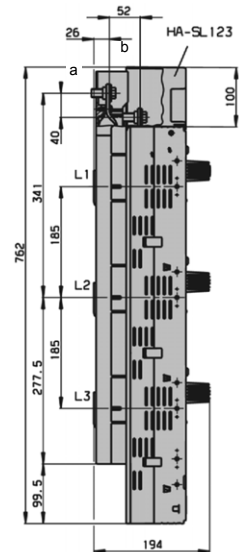
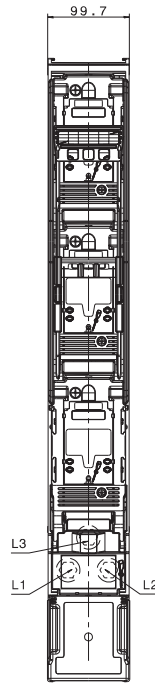
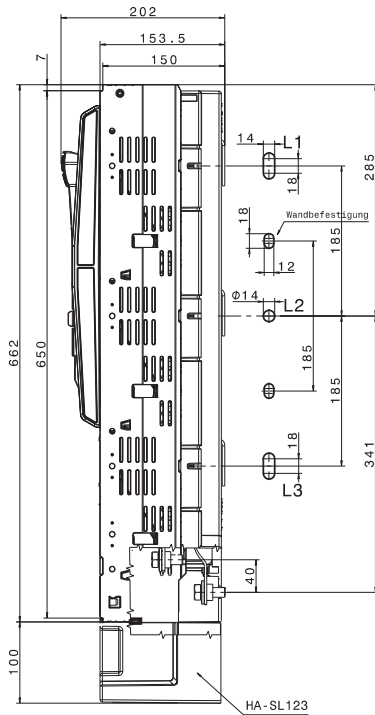
micro-switch for indication of switch-position (1)
 Hang-in device (2)
 Busbar terminal (3)

<p>(ZH) 连接 * 铝导线连接： 在接线前，要用工具去除导体末端的氧化层，并涂上中性导电膏（不含酸或碱）。</p>	<p>(PL) Przyłącze * Połączenie kabli aluminiowych: usunąć warstwę tlenku z końca przewodu i przetrzeć go smarem bez zawartości kwasów i zasad</p>
<p>(ES) Conexión * Para conductores de aluminio: Eliminar mecánicamente el óxido entre conductor y terminal. Antes de su montaje adecuar con grasa de contacto límbre de álcalis</p>	<p>(RU) Подсоединение * Подключение алюминиевых кабелей: непосредственно перед присоединением удалить внешний окисленный слой с конца кабеля механическим способом и обработать не содержащей кислоты и щёлочи смазкой</p>
<p>(IT) Connessione * Connessione di conduttori in alluminio: Rimuovere meccanicamente la patina ossidante alle estremità del conduttore subito prima della connessione e trattare con grasso non acido né alcalino</p>	<p>(FR) Raccordement * Connexion des conducteurs en aluminium: Avant le premier contact: enlevez mécaniquement la couche d'oxyde des extrémités des conducteurs et traitez les avec une graisse non acide et non alcaline.</p>
<p>(NL) Aansluiting * Aansluiten van aluminium geleiders: Kort voor de montage van de geleider de oxidelaag op de uiteinden mechanisch verwijderen en direct behandelen met een zuur-en alkalivrij vet.</p>	<p>(CZ) Připojení * Připojení Al vodičů: bezprostředně před připojením vodiče odstraňte mechanicky vrstvu kyslíčnicku a spoj opatřete vhodným tukem.</p>

<p>(ZH) 附件 开关位置指示微动开关 (1) 辅助安装挂钩 (2) 母排挂接件 (3)</p>	<p>(PL) Akcesoria wkaźnik stanu załączenia (1) Ułatwiony montaż na szynach prądowych (2) Zacisk SK (3)</p>
<p>(ES) Accesorio Microrruptor indicador de posición (1) Mecanismo de bloqueo (2) Borne para pletina de cobre. espesor pletina 5-/0mm. (3)</p>	<p>(RU) Дополнительное оборудование микровыключатель – указатель положения вкл./выкл. (1) Монтажный крюк (2) Зажим для токоведущей шины Толщина шины 5-10mm, 35Nm (3)</p>
<p>(IT) Accessori Microinterruttore per segnalazione intervento fusibile (1) Dispositivo di bloccaggio (2) Morsetto per sistema a barre (3)</p>	<p>(FR) Accessoires Contact auxiliaire de pré coupure et de position (1) Dispositif de positionnement (2) Etrier de serrage type SK, jeu de barres épaisseur de 5 à 10mm, 6Nm (3)</p>
<p>(NL) Accessoire Hulpschakelaar voor schakelstandindicatie (1) Montagehaken (2) Ophaakklem type SK Dikte railsysteem 5-10mm, 35Nm (3)</p>	<p>(CZ) Příslušenství Mikrospínač pro indikaci stavu sepnutí odpínače (1) Montážní úhelník (2) Svorka pro montáž na sběrnici (3)</p>

DE EN ZH ES IT NL PL RU FR CZ

Abmessungen/Dimensions/尺寸/Dimensiones/Dimensioni/Afmetingen/Wymiary/
Габаритные размеры/Dimensions/Rozměry



	a	b
NH 1+2	24	54
NH 3	26	52

Typ/Type			SL 1	SL 1G	SL 2	SL 2G	SL 3
Bemessungsbetriebsspannung Rated operational voltage	U_e	V	AC690				
Bemessungsbetriebsstrom ¹⁾ Rated operational current ¹⁾	I_e	A	250	250	400	400	630
Bemessungsisolationsspannung Rated insulation voltage	U_i	V	AC1000				
Bemessungsstoßspannung Rated impulse withstand voltage	U_{imp}	kV	12				
Bedingter Bemessungskurzschlussstrom Rated conditional short-circuit current	I_{cc}	kA	120	80	120	80	120

1) Bei Einbau von mehreren Geräten in Niederspannungs-Schaltgerätekombinationen sind Bemessungsbelastungsfaktoren nach EN 61439 zu beachten. Weitere technische Daten finden Sie im Internet unter www.jeanmueller.de sowie im Katalog „Stromverteilungskomponenten für NH-Systeme“.

In case of mounting of several units in low voltage switchgear-combinations, please consider rated diversity factors acc. to EN 61439. Further technical data you will find at our website www.jeanmueller.de or in our catalogue „Current distribution components for NH-systems“.